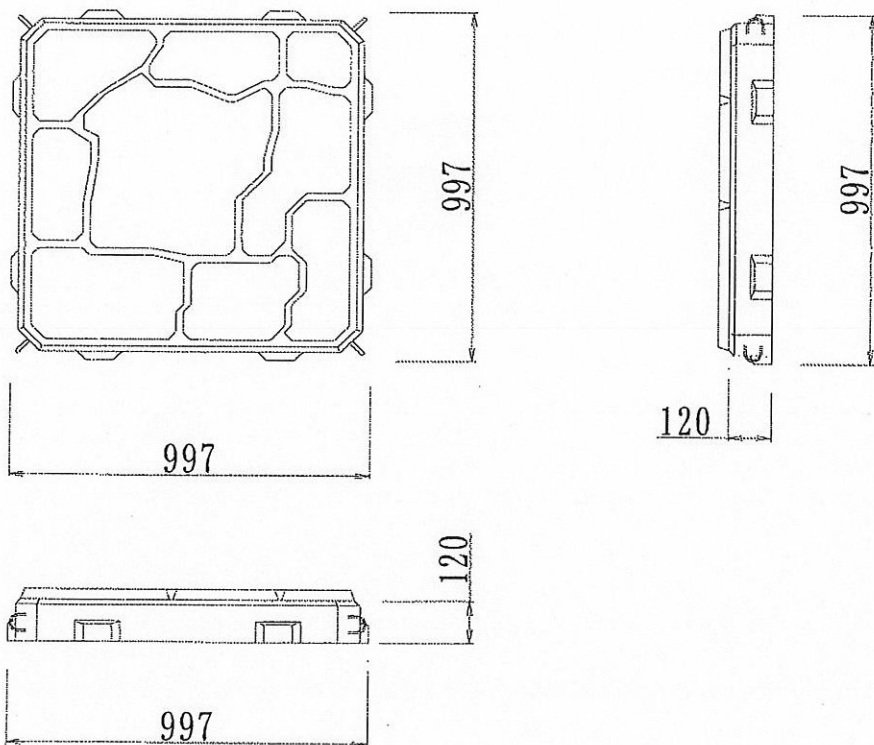


製品規格図

製品名 : ストーンサークル擬石300型 A形

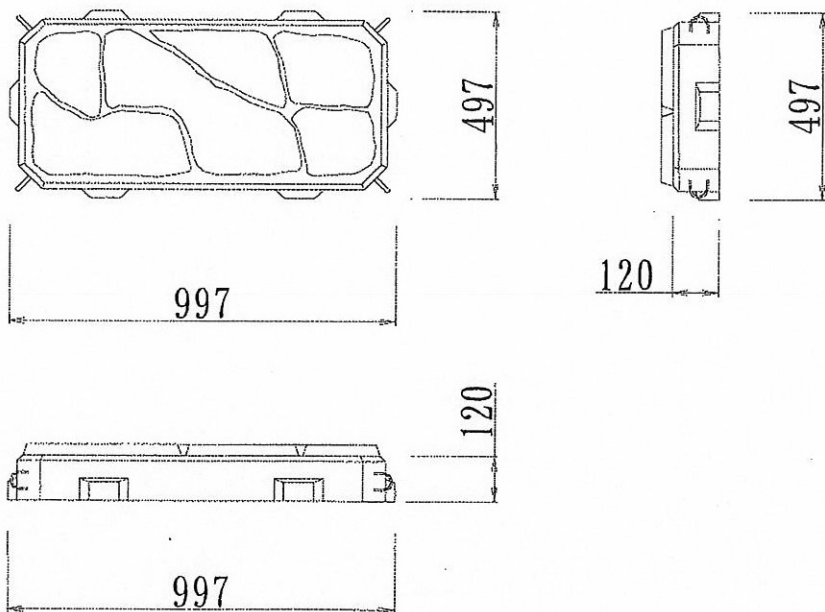
参考重量 : 277 kg



製品規格図

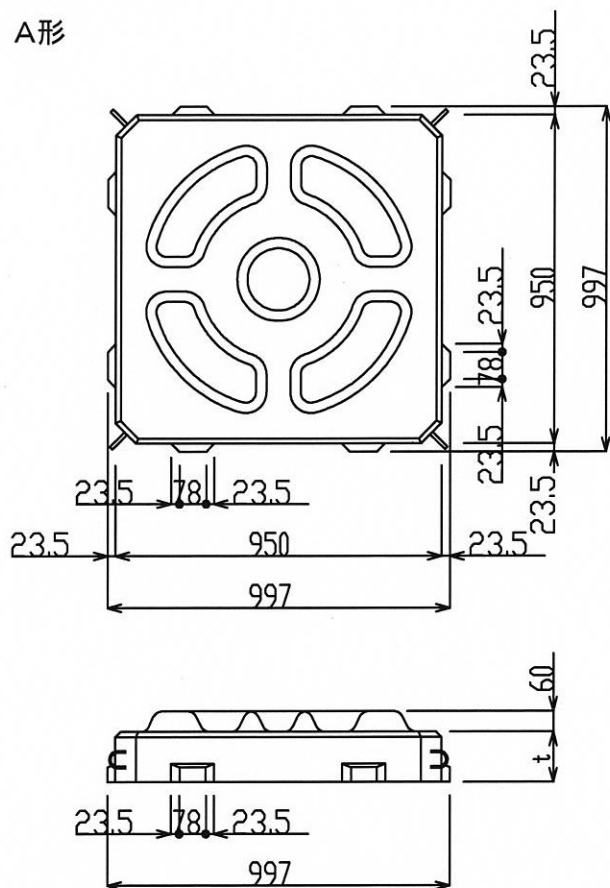
製品名 : ストーンサークル擬石300型 B形

参考重量 : 130 kg



【標準タイプ】

A形



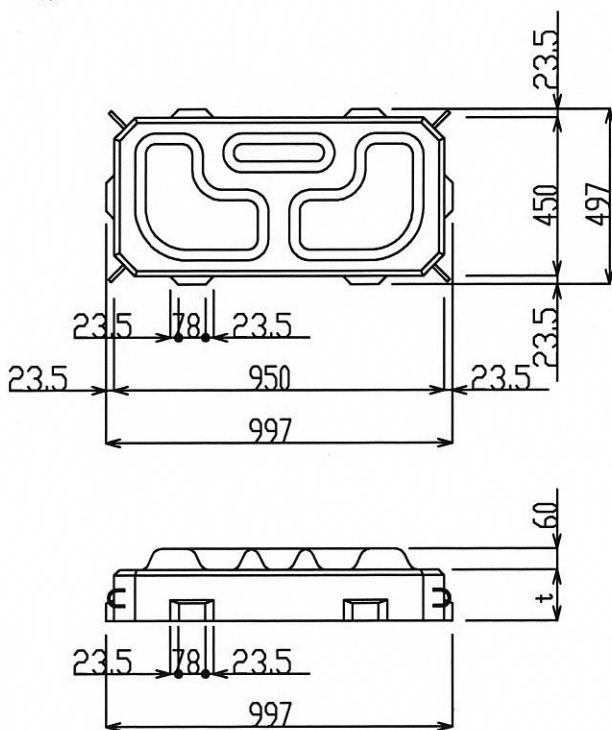
t部寸法

型 式	300型	320型	340型	360型	400型
t部寸法(mm)	120	129	138	145	165

図-3

【標準タイプ】

B形



t部寸法

型 式	300型	320型	340型	360型	400型
t部寸法(mm)	120	129	138	145	165

図-4